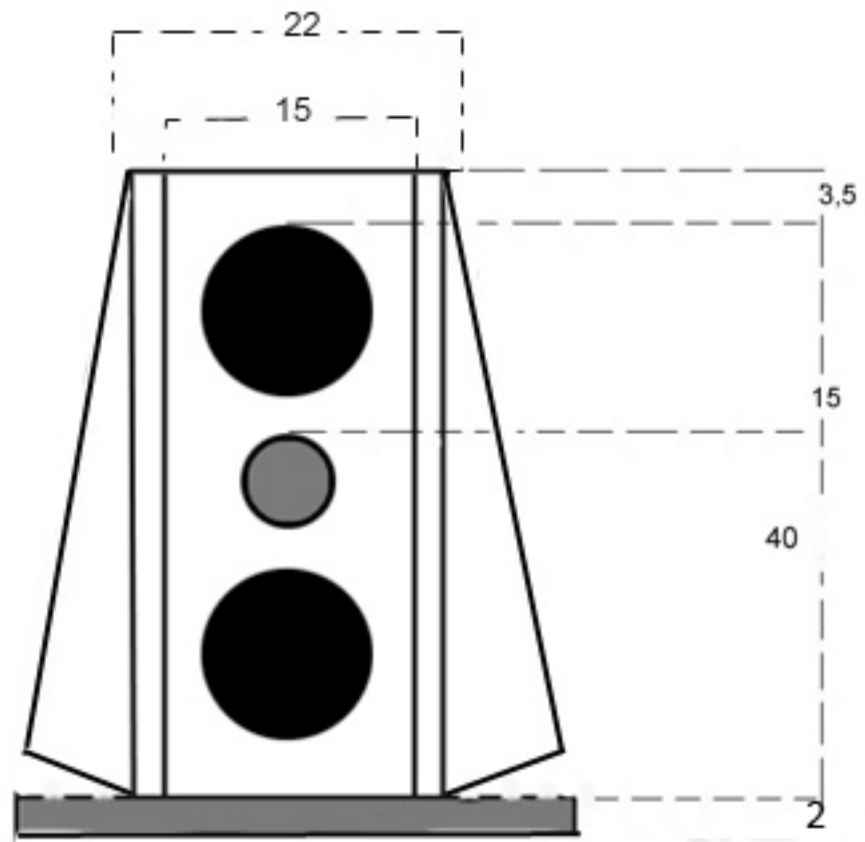


# Mittel-Hochtonbox



Einsteckfeder

